

PRODUCT

UPF-NI/UP-F/UP-W2F/UP-WH/UP-TH/UP-PW2/UP-W1/UP-W2(V1)/UP-W2(V1)M/UP-W2S/UP-WQ/UP-W2SC
UP-W2C/UP-W2L /UP-W2LM /UP-W2LF/UPF-MC/UPF-CQH[D]/UPF-CL2[D]/UPF-CQ2[D] /UPF-C7[D]/UPF-WQ
UPF-WQ2/UPF-CP2[D]/UPF-CH2[D]/UPF-CG2[D]/UPF-CT2[D]/UPF-CE2 SERIES

To use the product more reliably and safely, please use it after reading the present manual carefully and after getting sufficiently familiarized with how to use. Incorrect method of use has risks of electrocution, damage, ignition, etc.

Warning

Since you may be inflicted with serious bodily injuries due to negligent handling, please make sure to follow the following items for use:

1. Detachment/attachment of the present product shall be conducted after turning off the power supply, and feeding the power supply after wiring is completed to prevent electrocution.
2. To prevent electrocution upon use, make sure to ground the F.G (FRAME GROUND) terminal.
3. Do not use in places with inflammable, explosive gases.
4. Avoid body contact with terminals of the present product since there is a risk of electrocution immediately after shutting off the power supply.
5. Immediately shut off the power supply when an abnormality is perceived.

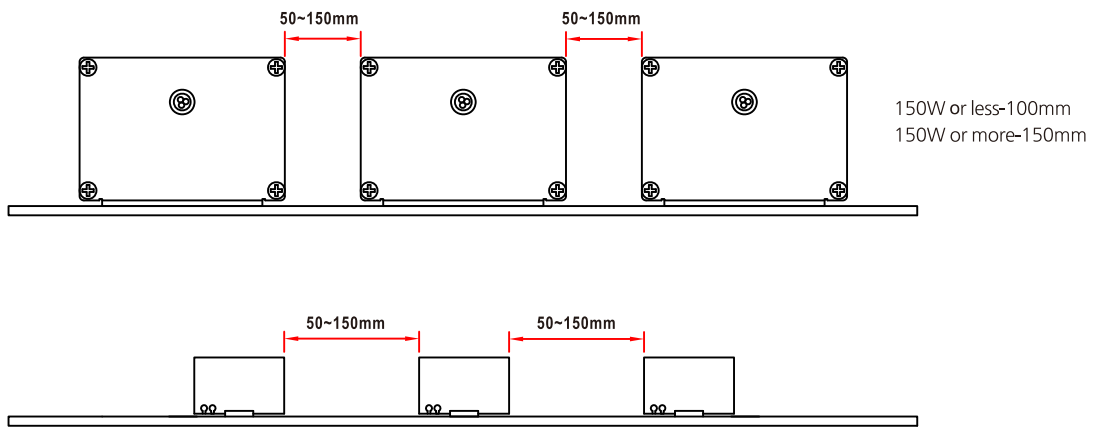
Caution

Since you may be inflicted with minor injuries or property losses, please make sure to follow the following items for use:

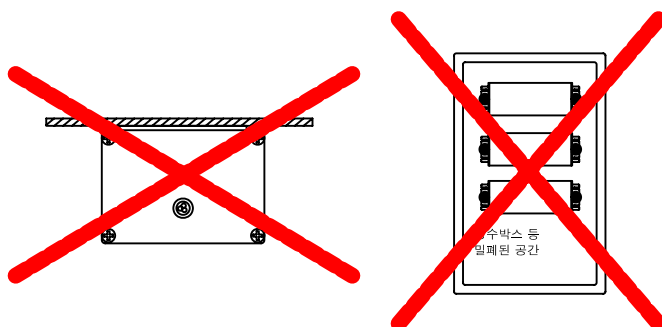
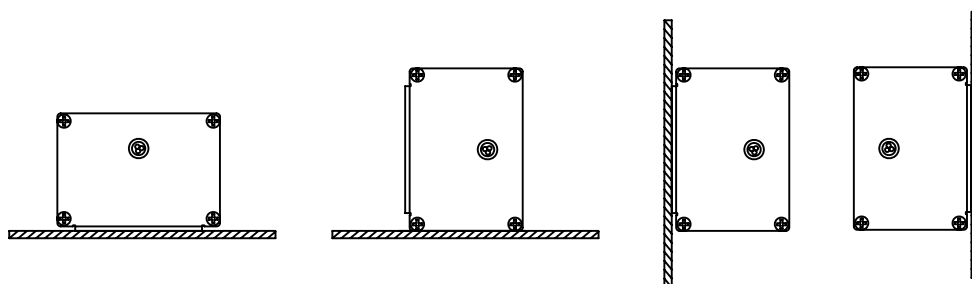
1. Do not allow other people than A/S engineers of our company to disassemble or repair the present product.
2. Make sure to check if the product has a capacity conforming to the intended use prior to using the present product.
3. Use only a rated input voltage denoted on the present product.
4. Do not install at the following places as life and reliability of the product are affected.
 - (1) Places with poor ventilation of a high ambient temperature.
 - (2) Places with volatile or inflammable substances.
 - (3) Places with generation of corrosive, combustible hazardous gases.
 - (4) Places with high occurrence of induction failure, noise
 - (5) Do not use at places where direct sunlight reaches the product.
 - (6) Do not use at places with intense vibration, shocks.
 - (7) Stay away for installation from instruments generating string high-frequency noises or surges.
5. Avoid body contact with a case and heat dissipation plates since there is a risk of burns due to generation of high temperatures during application of electric currents to the present product.
6. When discarding the present product, process as an industrial waste.

How to install the product

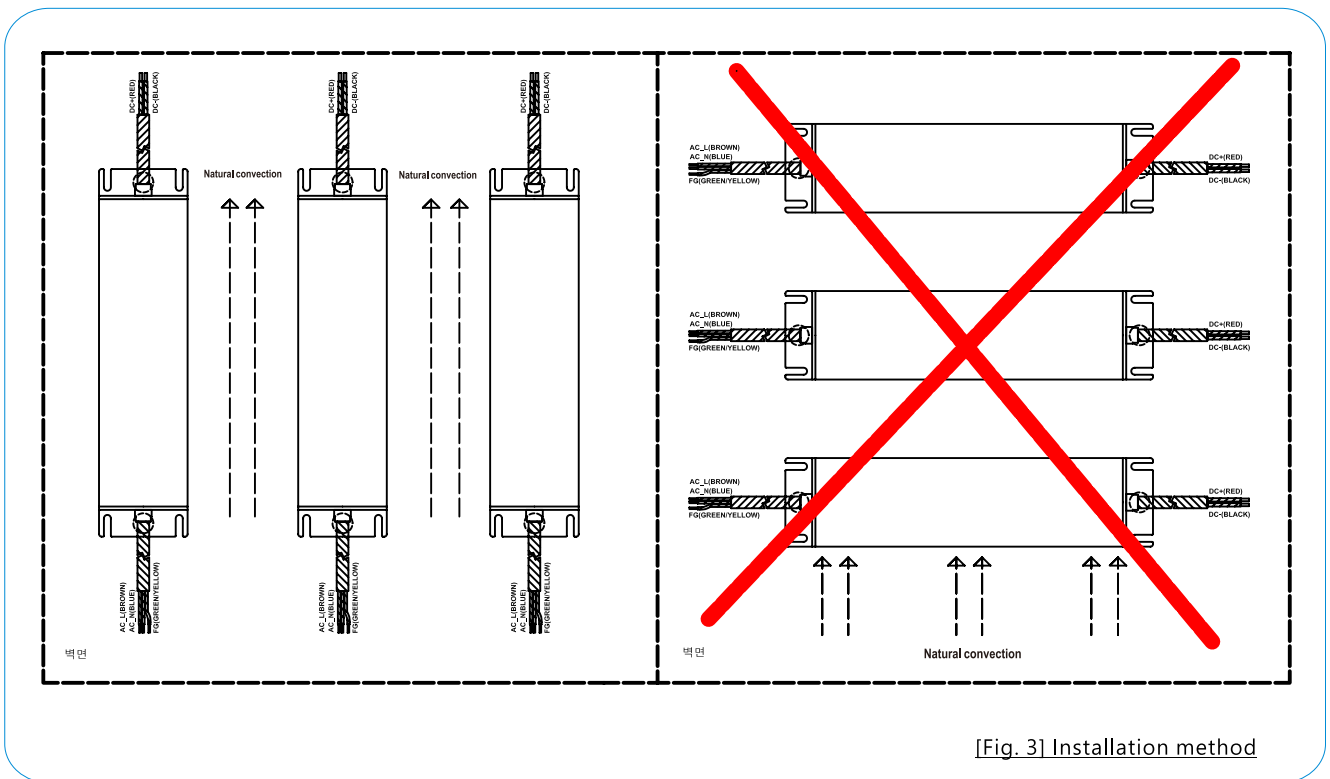
1. Installation of metal plates is recommended to facilitate heat dissipation from SMPS.
2. AC input line and DC output line from SMPS shall be securely connected.
(When connection is not secure, overheating may occur due to contact resistance.)
3. Connect wires after checking the wiring diagram on the label to prevent opposite wiring of the AC input line and the DC output line.
4. Apply voltages after checking if the AC input power supply is a voltage contained in the voltage range allowed for the SMPS.
5. Natural cooling method
 - a. Secure sufficient natural convection to prevent surroundings of the power supply from being filled with heat.
 - b. Please refrain installation such as stacking up the product, since it interferes with heat dissipation.
 - c. In the case of an enclosed structure or structures without generating natural convection, temperature rises in the surroundings of SMPS may cause failures.
 - d. Refer to Figs. 1,2,3 concerning spacing and a correct installation direction using natural convection upon installation of SMPS.



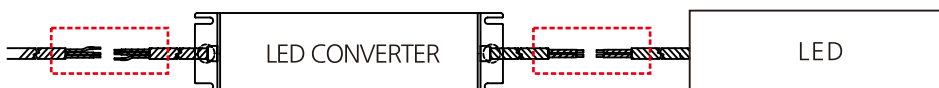
[Fig.1] Product installation spacing



[Fig. 2] Installation method



6. Recommended tightening torque for SCREW for power supply installation M3.5:1.27 N.m (13 kgf.cm)
7. Fix the product on a flat face to avoid stresses such as twisting, bending and shock of a product.
8. Installation on a metal plate on the installation side that has a high heat dissipation effect and is advantageous in terms of temperature is recommended.
9. Please use the product within a temperature range not exceeding a T_a/T_c value range.
 In case, user installs the power supply over T_a/T_c standard, OTP function works and automatically the power is turned off or it repeats turn-on/turn-off condition.
 As time goes on, internal temperature of power supply recovers from overheating condition and the power will be turned on. In case, it is normally operated goods, not defective goods.
 If OTP function works, please recheck installation condition within T_a/T_c standard carefully.
 (T_a : Ambient temperature around converter/ T_c : Temperature of the hottest area in converter surfaces)
10. Wire connection method
 - a) Input line (L, N)
 Brown, sky blue or white- colored line and connection with reversal between AC_L phase and AC_N phase is acceptable.
 - b) Output line (+, -)
 DC+: Red or white color, DC-: Black or white/black-colored line to be connected with attention being paid not to reverse the polarity.
 - c) FRAME GROUND (F,G)
 Green-colored line intended for prevention of electrocution accidents and improvement of EMI. Please make sure to ground it.
 - d) When there are 2 output lines, tie wires of the identical color for use.
 - e) When installing outdoors, make sure to apply waterproof treatment after wiring connections.
 (If waterproof process is not performed or insufficient, water may permeate into the product.)



If there is a joint part between two wires at outside, certainly waterproof process is needed on it.

Items for checking upon occurrence of product defects

1. Check if a rated input voltage is being applied.
2. Check if input, output wiring is correctly connected.
3. Check if a wiring line product is not too thin.
4. Check if an output current and power used are high.
5. Check if a constant voltage and a constant current as a function of LED loads are correctly selected.
6. Check if a VF value of a LED load is not higher than an SMPS output voltage.
7. Check if a VF value of a LED load is not lower than 75% of an SMPS output voltage.

Quality warranty

1. The product warranty period is 2~5 years per product-series from production date.
(Based on production Lot No.)
2. Defects in performance, functions having occurred in normal conditions within a quality warranty period shall be repaired free of charge.
3. The cases not subject to warranty free of charge shall be as follows:
 - (1) Failures occurring after the quality warranty period is over
 - (2) Failures occurring due to consumer's willful negligence or faults
 - (3) Failures occurring by repairs at other places than our company's quality assurance department or designated A/S places
 - (4) Failures occurring due to installation by other installation methods than specified
 - (5) Failures originating from fire, flooding, and other natural disasters
4. Appearance and specification of the present product may be changed without a notice to customers to enhance quality of the product

Please contact us if you have an inquiry concerning the present product.

Union Elecom Co., Ltd.
Address: 36 Bucheon-ro 198th road, 1 st Chuneui Techno Park Bldg. 102 Room No.1207,
Wonmi-gu, Bucheon-si, Gyeonggi-do
Tel.: 032-668-9560 (Representative)
Fax: 032-668-9565
<http://www.unionelecom.co.kr>



PRODUCT

UPF-NI/UP-F/UP-W2F/UP-WH/UP-TH/UP-PW2/UP-W1/UP-W2(V1)/UP-W2(V1)M/UP-W2S/UP-WQ/UP-W2SC
UP-W2C/UP-W2L /UP-W2LM /UP-W2LF/UPF-MC/UPF-CQH[D]/UPF-CL2[D]/UPF-CQ2[D] /UPF-C7[D]/UPF-WQ
UPF-WQ2/UPF-CP2[D]/UPF-CH2[D]/UPF-CG2[D]/UPF-CT2[D]/UPF-CE2 SERIES

제품을 보다 신뢰성 있고 안전하게 사용 하시기 위해서는 본 취급 설명서 를 읽으시고 사용법을 충분히 숙지하신 후 사용하시기 바랍니다. 잘못된 사용방법은 감전, 손상, 발화 등의 위험이 있습니다.

경고

취급 부주의로 인하여 신체상의 중대한 상해를 입을수도 있으니 다음 사항을 반드시 지켜 사용 하십시오.

1. 본 제품의 탈부착은 전원을 오프한 후 행해야 하며, 감전방지를 위하여 배선이 끝난 후 전원을 투입 하십시오.
2. 사용시 감전 방지를 위하여 F.G (FRAME GROUND) 단자를 반드시 접지 하십시오.
3. 가연성, 폭발성 가스가 있는 장소에서는 사용하지 마십시오.
4. 전원을 차단한 직후에 감전의 우려가 있으니 본 제품의 단자에 신체접촉을 하지 마십시오.
5. 이상을 감지했을 경우, 바로 전원을 차단해 주십시오.

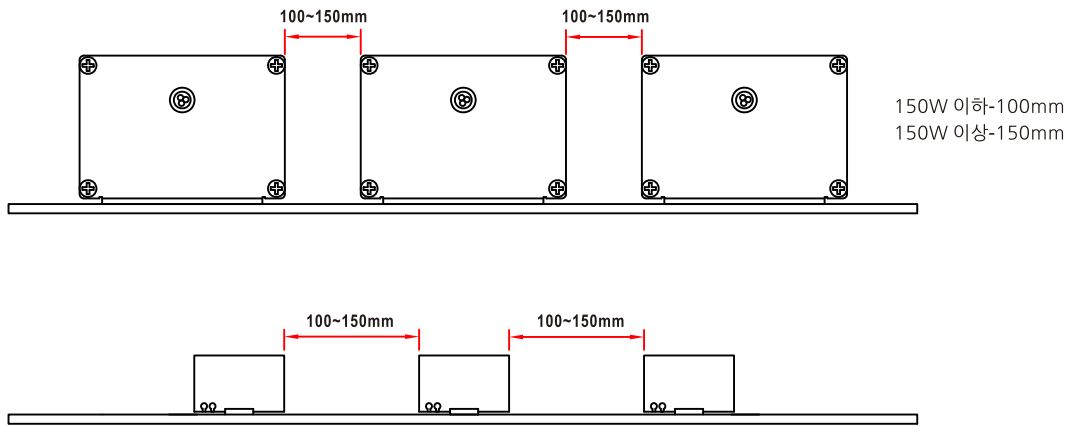
주의

신체상의 경미한 상해나 재산상의 손실을 입을 수도있으니 다음 사항을 반드시 지켜 사용 하십시오.

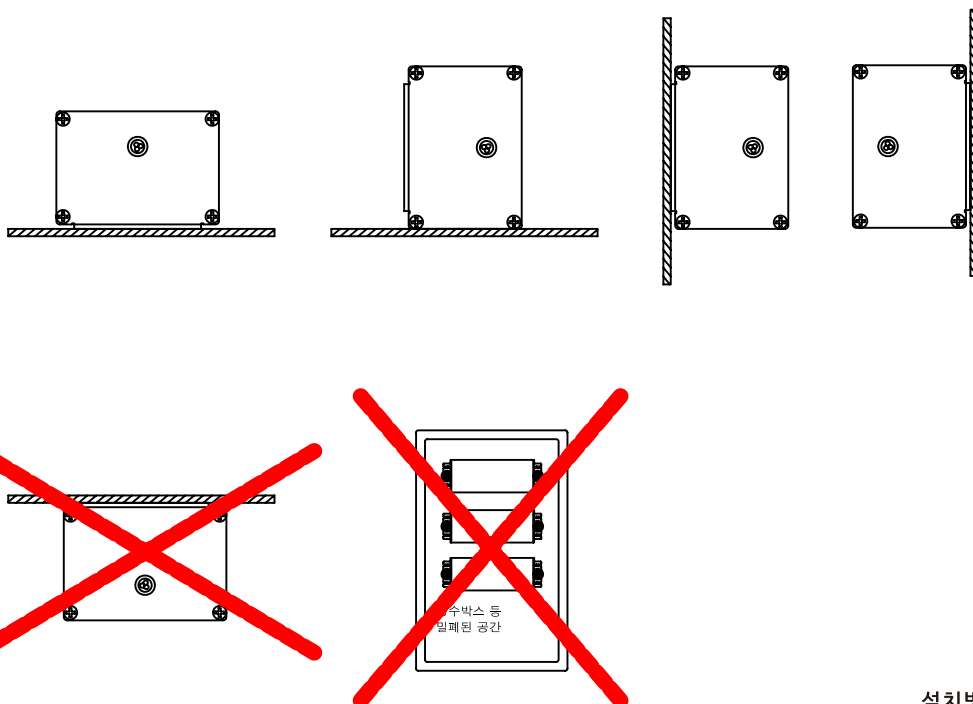
1. 본 제품은 당사 A/S 엔지니어외의 사람이 분해 수리하지 마십시오.
2. 본 제품의 사용에 앞서 사용하고자하는 용도에 적합한 용량의 제품임을 반드시 확인 하십시오.
3. 본 제품에 표기된 정격입력전압만 사용 하십시오.
4. 다음의 장소 에서는 제품의 수명 과 신뢰성에 영향을 받으므로 설치 하지 마십시오.
 - (1) 통풍이 잘 되지않으며 주위 온도가 높은장소
 - (2) 휘발성 및 인화성물질이 있는 장소
 - (3) 부식성, 가연성 유해가스가 발생하는 장소
 - (4) 유도장애, 노이즈가 많이 발생하는 장소
 - (5) 제품이 직사광선이 닿는 곳에서는 사용하지 말아 주십시오.
 - (6) 진동, 충격이 심한 곳에서는 사용하지 말아 주십시오.
 - (7) 강한 고주파 노이즈나 서지를 발생하는 기기로부터 멀리 설치해 주십시오.
5. 본 제품이 통전중에는 고온이 발생하여 화상의 우려가 있으니 케이스 및 방열판 류에 신체 접촉을 하지 마십시오.
6. 본 제품을 폐기 할 때에는 산업폐기물로 처리 하십시오.

제품설치방법

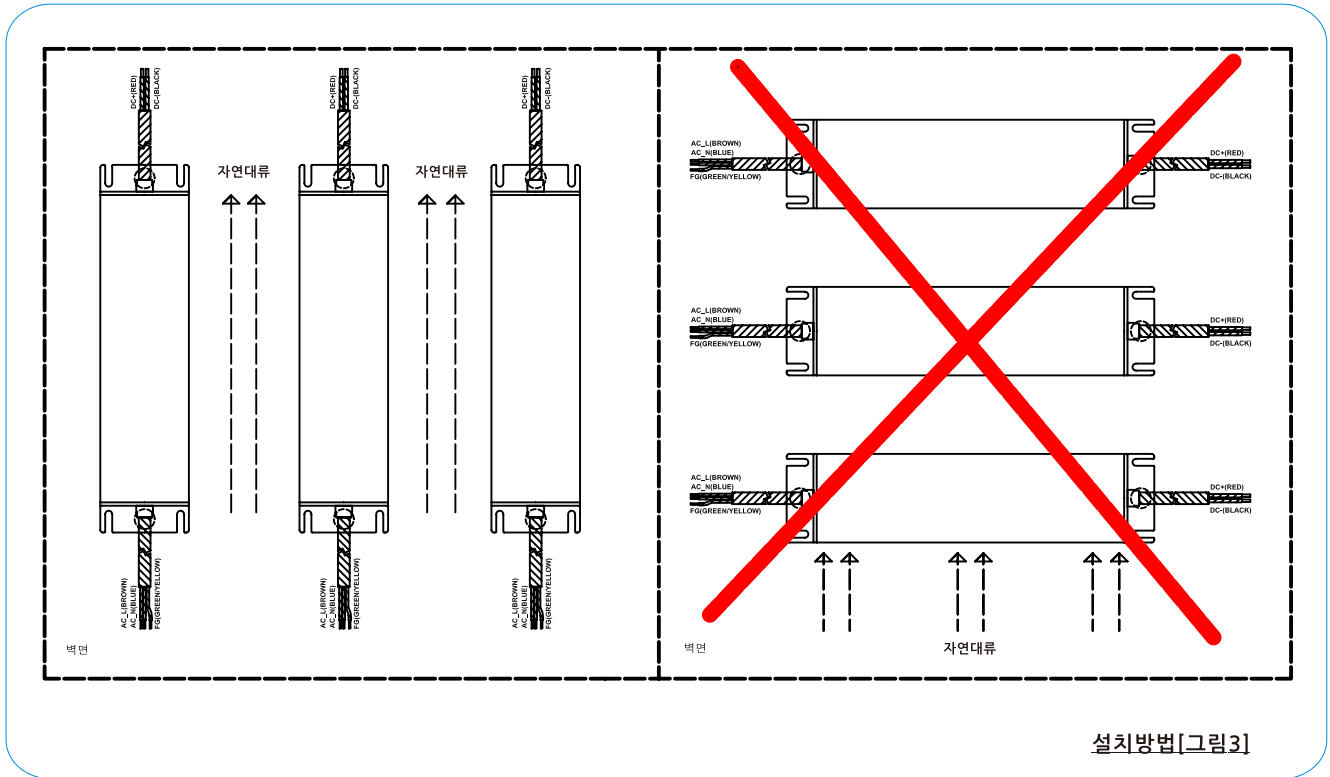
1. SMPS 로 부터의 열 방출을 용이하게, 금속판 설치를 권장 합니다.
2. SMPS 로 부터의 AC입력 및 DC출력선을 견고하게 연결해야 합니다.
(견고하지 않을경우 접촉저항으로 인한 과열이 발생할 수 있습니다.)
3. AC입력 과 DC출력선을 반대로 연결하지않도록 라벨의 결선도를 확인 후 결선 하시기 바랍니다.
4. AC입력 전원이 SMPS에서 허용되는 전압 범위 안에 포함되는 전압인지 확인후 전원을 인가하시기 바랍니다.
5. 자연냉각방식
 - ㄱ. 전원 주위에 열이 가득 차지않게 자연대류를 충분히 확보해 주십시오.
 - ㄴ. 제품을 단으로 쌓거나 하는 설치는 방열에 방해가 되므로 삼가해 주십시오.
 - ㄷ. 밀폐 구조나, 자연대류를 발생하지 않는 구조의 경우에는 SMPS 주위 온도 상승으로 고장의 원인이 됩니다.
 - ㄹ. SMPS 설치시 간격과 자연대류를 이용한 올바른 설치 방향에 대해 그림 1,2,3를 참조 하십시오.



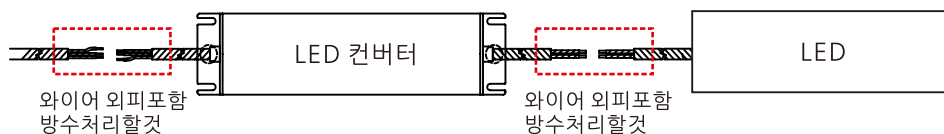
제품설치간격[그림1]



설치방법[그림2]



6. 전원설치 SCREW의 권장 조임토크 M3.5 : 1.27N.m (13kgf.cm)
7. 제품의 꼬임, 굴곡, 충격 등의 스트레스가 가지 않도록 평평한 면에 고정해 주십시오.
8. 설치측에 방열 효과가 높고 온도적으로 유리한 금속판에 설치 할 것을 권장 합니다.
9. Ta/Tc 값 범위를 넘지 않는 온도 범위안에서 사용 하십시오.
 Ta/Tc 값 범위를 초과하여 사용시 OTP 기능 작동하여 CONVERTER 출력이 OFF 또는 ON/OFF 반복합니다.
 시간이 경과하여 Ta/Tc 값 범위 이내로 되면 CONVERTER 출력은 다시정상 복귀 합니다.
 OTP 기능이 작동하면 Ta/Tc가 정격 이내인지 확인후 사용 하시기 바랍니다.
 (Ta : converter 주위온도/ Tc : converter 표면 중 제일 뜨거운 부위의 온도)
10. 결선방법
 - ㄱ. 입력선(L,N)
갈색 및 하늘색 또는 백색 선으로AC_L상과AC_N상을 바꿔 연결해도 무방 합니다.
 - ㄴ. 출력선(+,-)
DC+ : 적색 또는 흰색, DC- : 흑색 또는 흰색/흑색선으로 극성이 바뀌지않도록 주의하여 연결 합니다.
 - ㄷ. FRAME GROUND (F.G)
녹색선 으로 감전사고의 예방과 EMI 개선을 위함이니 반드시 접지 하시기 바랍니다.
 - ㄹ. 출력선이 2개 일 경우 동일한 색을 묶어 사용 하시기 바랍니다.
 - ㅁ. 실외에 설치할 경우 배선 접속후 반드시 방수 처리 하십시오.
 (방수처리를 하지않거나 방수처리가 미비할시 제품안으로 물이 스며들수 있습니다.)



제품 하자 발생시 점검사항

1. 정격 입력 전압이 인가 되어 있는지 확인한다.
2. 입.출력 배선이 올바르게 접속되어 있는지 확인 한다.
3. 배선의 선재가 너무 가늘지 않은지 확인 한다.
4. 출력전류 및 전력이 규격보다 높게 사용하고 있는지 확인 한다.
5. LED 부하에 따른 정전압, 정전류 선정이 올바른지 확인 한다.
6. LED 부하의 VF값이 SMPS 출력 전압보다 높지 않은지 확인 한다.
7. LED 부하의 VF값이 SMPS 출력 전압의 75%보다 낮지 않은지 확인한다.

품질보증

1. 제품의 보증기간은 series별 제조일로부터 2~5년 입니다.(제조 Lot No. 기준)
2. 품질보증 기간내에 정상적인 상태에서 발생한 성능, 기능상의 하자는 무상으로 수리해 드립니다.
3. 무상보증에 해당하지 않는 경우에는 아래와 같습니다.
 - (1) 품질보증 기간이 경과한 후 발생한 고장
 - (2) 소비자의 고의 또는 과실로 인하여 발생한 고장
 - (3) 당사의 품질 보증부나 지정된 A/S장소 이외에서 수리하여 발생한 고장
 - (4) 규정된 설치방법과 다르게 설치하여 발생한 고장
 - (5) 화재, 침수그 외 자연 재해에 기원하는고장
4. 본제품의 외관 및 규격은 제품의 질을 높이기 위하여 소비자에게 알리지 않고 변경될 수 있습니다.

본 제품에 대한 문의 사항이 있으면 연락 바랍니다.

(주)유니온전자통신

주소 : 경기도 부천시 원미구 부천로 198번길 36 춘의테크노파크1차102동 1207호

Tel : 032-668-9560 (대표)

Fax : 032-668-9565

<http://www.unionelecom.co.kr>

